



# ИНСТРУКЦИЯ ПО ИСПОЛЬЗОВАНИЮ

## EcoPicture

Подпружиненный экран с ручным  
управлением

Полотно: Matte White



# Оглавление

|  |    |
|--|----|
| Вступление.....                                      | 3  |
| Меры предосторожности.....                           | 4  |
| Технические характеристики.....                      | 5  |
| Название основных частей.....                        | 6  |
| Монтаж экрана.....                                   | 6  |
| Эксплуатация.....                                    | 7  |
| Материал экрана.....                                 | 8  |
| Технические данные.....                              | 8  |
| Измерение технических данных зеркального экрана..... | 9  |
| Рекомендации.....                                    | 10 |
| Рекомендуемое расположение зрителей.....             | 10 |
| Уход и обслуживание.....                             | 11 |

## Уважаемый покупатель!

Вы приобрели проекционный экран LUMIEN, и мы благодарим Вас за Ваш выбор. Продукция, выпускаемая под торговой маркой LUMIEN, сертифицирована по всем необходимым стандартам качества, изготовлена из экологичных материалов и подвергается строгому контролю на всех этапах производства.

Для того, чтобы экран прослужил Вам долго и полностью соответствовал своим эксплуатационным характеристикам, пожалуйста, ознакомьтесь с данным руководством до начала его использования.

## Меры предосторожности



***Перед установкой экрана внимательно прочитайте данную инструкцию***

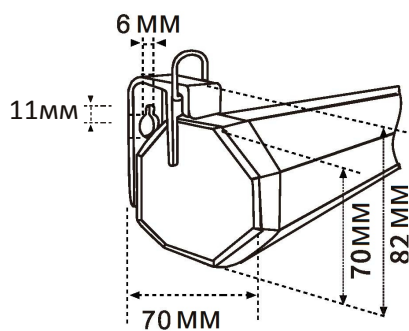
### **Во избежание выхода изделия из строя и преждевременного старения полотна**

- не бросайте изделие при транспортировке и хранении;
- не располагайте (не храните) вблизи открытых нагревательных приборов;
- не допускайте механических повреждений полотна;
- не рекомендуется хранить экран в развернутом виде;
- при установке и свертывании экрана соблюдайте последовательность действий согласно инструкции;
- по возможности не эксплуатируйте экран в пыльных, задымленных помещениях;
- не подвергайте полотно экрана длительному воздействию прямых солнечных лучей и не располагайте его вблизи источников тепла - не используйте для мытья экранов моющие абразивные порошки, химически активные растворы кислот и щелочей, растворители;
- не рекомендуется хранение экрана при температуре ниже 0°C.

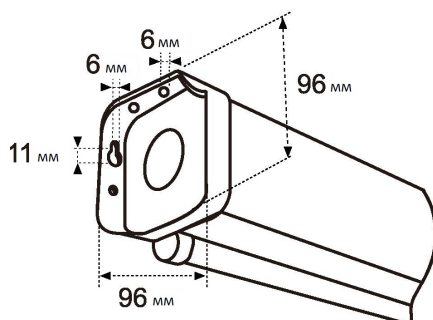
### **Для обеспечения личной безопасности**

- для монтажа экрана необходимо не менее двух человек
- строго соблюдайте порядок монтажа и подключения согласно инструкции

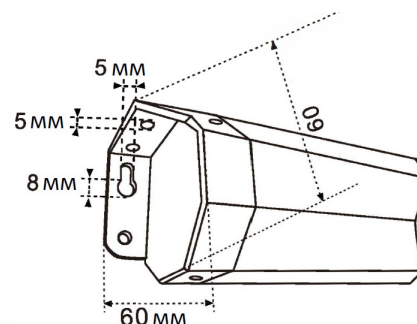
# Технические характеристики



Корпус А



Корпус В



Корпус С

| Тип покрытия                                      | Коэфф. Усиления  |                            | Угол обзора |             |                   |     |
|---|------------------|----------------------------|-------------|-------------|-------------------|-----|
| Matte White                                       | 1.0              |                            | 160°        |             |                   |     |
| Код модели  | Общий размер, см | Размер рабочей области, см |             | Тип корпуса | Длина корпуса, см |     |
| <b>Формат 1:1, Без чёрной каймы по периметру</b>  |                  |                            |             |             |                   |     |
| LEP-100101  | 150              | 150                        | 150         | 150         | A                 | 159 |
| LEP-100105  | 160              | 160                        | 160         | 160         | A                 | 169 |
| LEP-100102  | 180              | 180                        | 180         | 180         | A                 | 189 |
| LEP-100103  | 200              | 200                        | 200         | 200         | A                 | 209 |
| <b>Формат 1:1, С чёрной каймой по периметру</b>   |                  |                            |             |             |                   |     |
| LEP-100106  | 127              | 127                        | 121         | 121         | C                 | 137 |
| LEP-100107  | 153              | 153                        | 147         | 147         | C                 | 163 |
| LEP-100108  | 180              | 180                        | 174         | 174         | C                 | 190 |
| LEP-100109  | 203              | 203                        | 195         | 195         | A                 | 213 |
| LEP-100110  | 220              | 220                        | 214         | 214         | A                 | 230 |
| <b>Формат 4:3, С чёрной каймой по периметру</b>   |                  |                            |             |             |                   |     |
| LEP-100111  | 120              | 160                        | 114         | 154         | C                 | 170 |
| LEP-100112  | 128              | 171                        | 122         | 165         | C                 | 181 |
| LEP-100113  | 153              | 203                        | 147         | 197         | C                 | 213 |
| LEP-100114  | 183              | 244                        | 175         | 236         | A                 | 254 |
| LEP-100115  | 206              | 274                        | 198         | 266         | B                 | 286 |
| LEP-100116  | 229              | 305                        | 221         | 297         | B                 | 317 |
| <b>Формат 16:9, С чёрной каймой по периметру</b>  |                  |                            |             |             |                   |     |
| LEP-100117  | 142              | 200                        | 109         | 194         | C                 | 210 |
| LEP-100118  | 164              | 240                        | 130         | 232         | A                 | 250 |
| LEP-100119  | 187              | 280                        | 153         | 272         | B                 | 292 |
| LEP-100120  | 198              | 300                        | 164         | 292         | B                 | 312 |
| <b>Формат 16:10, С чёрной каймой по периметру</b> |                  |                            |             |             |                   |     |
| LEP-100121  | 115              | 180                        | 109         | 174         | C                 | 190 |
| LEP-100122  | 127              | 200                        | 121         | 194         | C                 | 210 |
| LEP-100123  | 153              | 240                        | 145         | 232         | C                 | 250 |
| LEP-100124  | 178              | 280                        | 170         | 272         | B                 | 292 |
| LEP-100125  | 190              | 300                        | 182         | 292         | B                 | 312 |

## Комплект поставки:

Проекционный экран - 1 шт;

Инструкция по использованию - 1 шт;

Строительный уровень, 3 см - 1 шт

## Монтаж экрана

Закрепите экран, используя способ крепления с учетом размера Вашего экрана и расположения зрителей

- жесткое крепление на стене: отмерьте на стене расстояние, равное расстоянию между монтажными отверстиями экрана, сделайте отверстия в стене диаметром не более 8 мм. Используйте распорные дюбели и монтажные шурупы. Не вкручивайте шурупы полностью, оставив зазор для пластикового монтажного кольца экрана. Навесьте экран широкими частями монтажных отверстий, как показано на Рис.1, и опустите вниз так, чтобы шуруп вошел в узкую часть монтажного отверстия. Плотнo затяните шурупы. Для монтажа экранов, отмеченных в таблице \*, см. Рис 3.
- крепление на потолок: для монтажа экрана на потолок в конструкции предусмотрены 2 монтажных кольца, которые следует зацепить за монтажные крюки (не входят в комплект поставки), как показано на Рис.2. Расстояние между крюками, установленными на потолке должно равняться расстоянию между монтажными кольцами экрана. Для монтажа экранов с корпусом В см. Рис 3.

***Очень важно, чтобы корпус экрана располагался строго горизонтально. Рекомендуется использовать уровень для более правильного монтажа экрана***

- ! Для комфортного просмотра нижний край полотна развернутого экрана должен находиться на высоте не менее 1 метра от пола

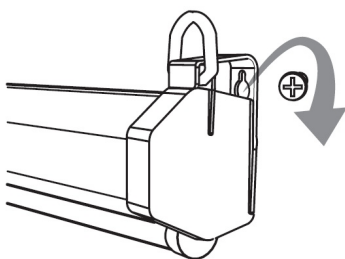


Рис. 1

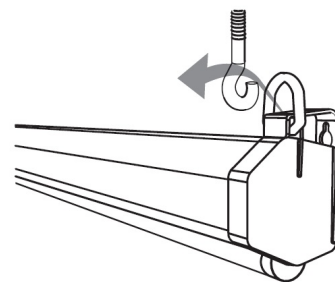


Рис. 2

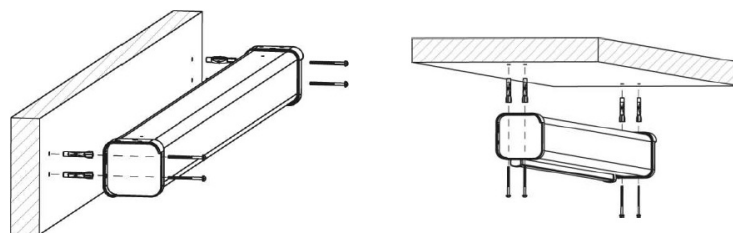
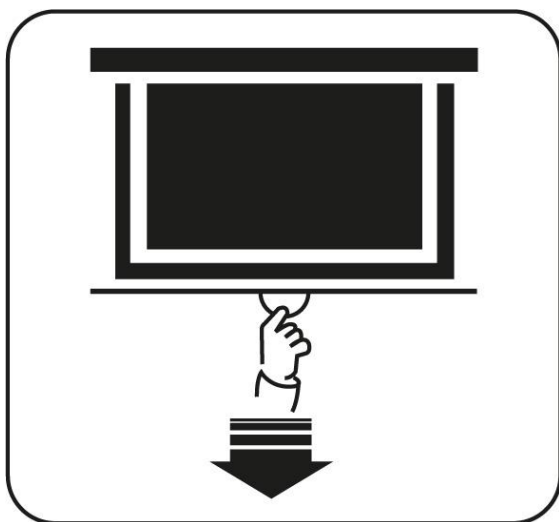


Рис. 3

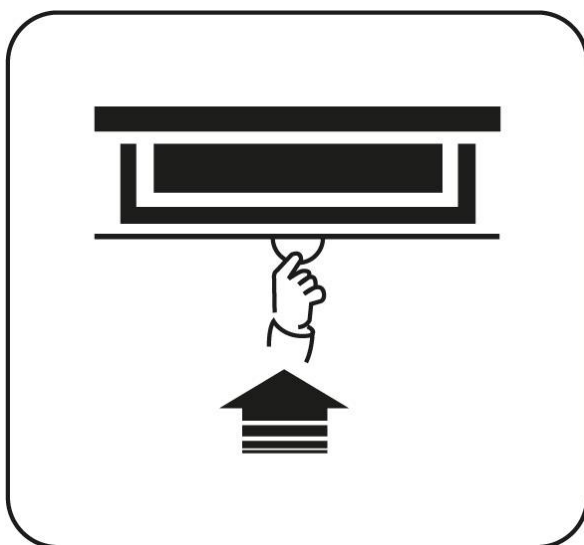
# Эксплуатация

## Разворачивание экрана



- Плавно потяните вниз за ручку. Для фиксирования экрана в нужном положении слегка отпустите экран вверх.

## Свертывание экрана

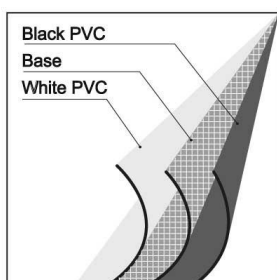


- Слегка потяните за ручку вниз на 1-3 см и поднимайте экран.



***во избежание повреждения экрана плавно опустите натяжную планку параллельно корпусу экрана***

# Материал экрана



MATTE WHITE SCREEN SURFACE

МАТОВАЯ БЕЛАЯ ПОВЕРХНОСТЬ ЭКРАНА

## Подписи к иллюстрации:

|           |            |
|-----------|------------|
| Black PVC | Черный ПВХ |
| Base      | Основа     |
| White PVC | Белый ПВХ  |

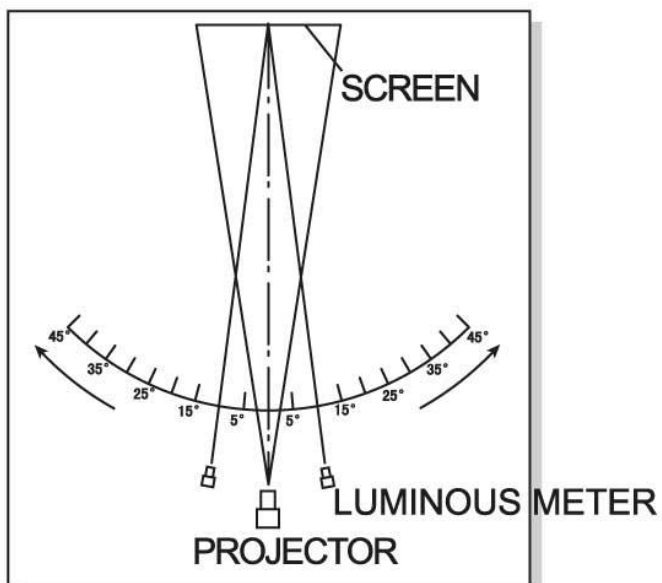
## Технические данные

Матовый белый экран (Matte White)

Коэффициент усиления: 1

Угол обзора:  $>160^\circ$

Высокая цветопередача, высокое разрешение.





## Подписи к иллюстрации:

SCREEN

LUMINOUS METER

PROJECTOR

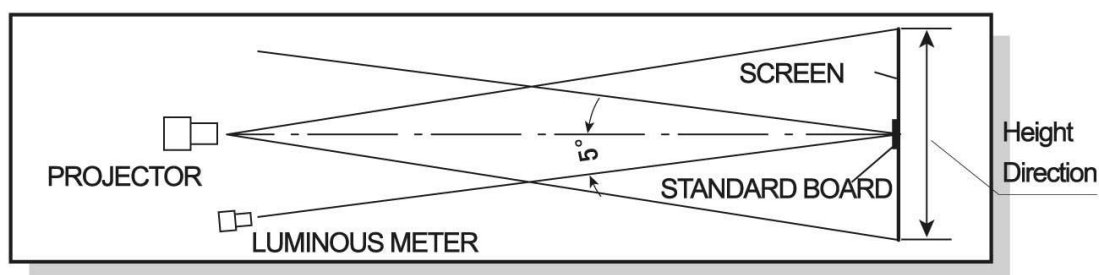
ЭКРАН

СВЕТОВОЙ ДАТЧИК

ПРОЕКТОР

## Измерение технических данных зеркального экрана

- Измерение коэффициента усиления: см. рисунок ниже  
Стандарт: JB/T8389, издан Министерством машиностроения



## Подписи к иллюстрации:

SCREEN

LUMINOUS METER

PROJECTOR

STANDARD BOARD

Height Direction

ЭКРАН

СВЕТОВОЙ ДАТЧИК

ПРОЕКТОР

СТАНДАРТНАЯ ДОСКА

Вертикальное направление

Измерение угла обзора: см. рисунок ниже

Стандарт: JB/T8389, издан Министерством машиностроения

## Рекомендации

### Рекомендуемое расположение экрана

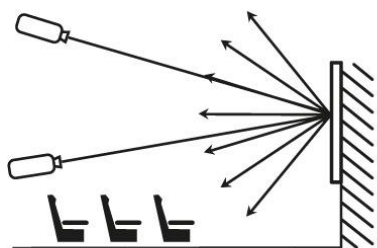
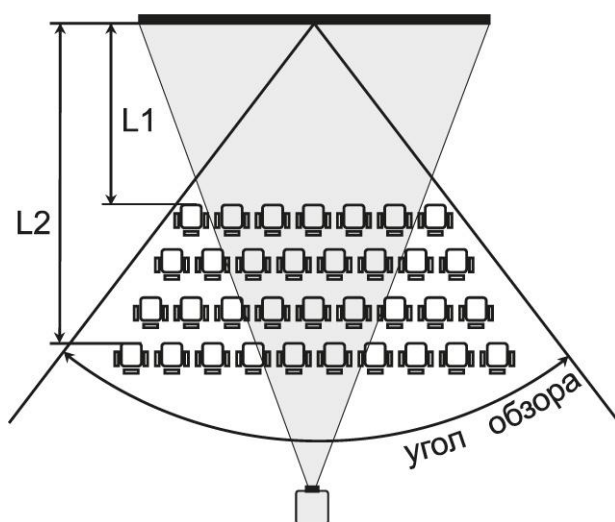


Рис.1 – для типов полотен MW

### Рекомендуемое расположение зрителей



- Зрители должны находиться в сегменте угла обзора, соответствующего типу полотна вашего экрана;
- Расстояние от экрана до первого ряда зрителей должно быть не менее половины ширины экрана ( $L1$ );
- Расстояние от экрана до последнего ряда зрителей не должно превышать шестикратную ширину экрана ( $L2$ );
- Вся плоскость полотна экрана должна быть видна каждому зрителю.

## Уход и обслуживание

### Уход за полотном экрана

- экраны с типом покрытия полотен MW (Matte White) допускается мыть с помощью влажной губки, смоченной в слабом мыльном растворе, либо протирать мягкой салфеткой



***Не использовать для мытья экранов моющие абразивные порошки, химически активные растворы кислот и щелочей, растворители, а так же жесткие протирачные материалы.***

### Хранение экрана

- храните в сухом помещении при температуре от +10°C до +30°C, исключив попадание прямых солнечных лучей на изделие.